

HARVESTER DE ESTEIRA 803MH



JOHN DEERE



CONSTRUÍDA PARA TRABALHAR NO MUNDO REAL.

Lidar com o dia a dia das operações florestais é um trabalho duro. Por isso, quando você pediu uma máquina de médio porte capaz de ajudar no trabalho pesado, nós entregamos. O resultado é uma harvester de esteira equipada com Controle Suave da Barra (SBC) padrão para garantir um comando excepcional. Um material rodante longo e largo para estabilidade robusta. Transmissão de giro duplo para desempenho eficiente. Visibilidade e conforto absolutos na cabine. Além de uma gama de opções disponíveis para se adequar ao seu aplicativo, incluindo o Controle de Barra Inteligente (IBC) para controle e operação otimizados. Tudo isso somado a uma máquina projetada para trabalhar para você.

Dedicado ao seu trabalho

O Sistema de Deslocamento Dedicado Opcional melhora ainda mais a eficiência geral durante a multifunção.

Controle confortável

Controles e assento ergonomicamente projetados com base do assento de dupla densidade e contorno, além do apoio de braço e da suspensão atualizados, aumentam o conforto geral do operador. Opções como assento ventilado aquecido (HVS) e rádio Bluetooth® premium atualizado com rádio por Satélite XM pronto de fábrica levam o conforto para níveis mais altos.

Visibilidade expansiva

A janela dianteira do piso ao teto, as janelas laterais grandes, o teto e a janela opcional do piso ampliam significativamente a visão da área de colheita e do trabalho a ser feito.

Alcance amplo

A opção de haste estendida para o 803MH permite um alcance maior para minimizar o número de trilhas de corte e aumentar a eficiência da máquina.

Estabilidade garantida

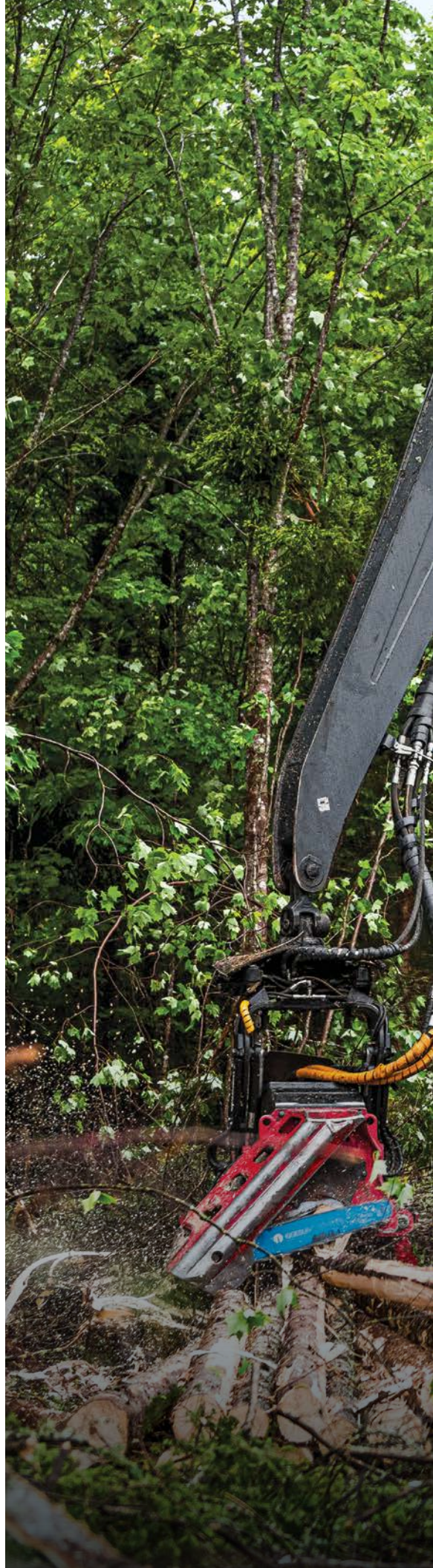
O esforço de tração confiável permite manobrar em terreno difícil ou íngreme, neve profunda e pântanos. O material rodante longo e largo maximiza a estabilidade em todas as condições de terreno.

Gerenciamento inteligente de detritos

Projetado para manter seu espaço de trabalho livre e claro, o sistema de gerenciamento de detritos que aumenta a produtividade é integrado ao capô e à proteção do lado esquerdo para evitar que materiais e detritos entrem no pacote de arrefecimento. A filtração externa, o compartimento do resfriador vedado e o ventilador reversível de velocidade variável padrão fornecem proteção conforme necessário.

Operação suave

O Controle Suave da Barra (SBC) permite que os movimentos da máquina sejam controlados com mais eficiência, proporcionando uma experiência mais suave para o operador e menos desgaste na máquina ao longo do tempo.



ASSUMA O CONTROLE COM O IBC

Aumente a produtividade desde o início

O Controle de Barra Inteligente Opcional (IBC) suaviza as operações da barra, tornando-as mais precisas e eficientes.

Bom e preciso

O IBC melhora a precisão do posicionamento do implemento, principalmente com alcances estendidos. Os movimentos do joystick proporcionam uma velocidade da barra consistentemente suave, independentemente da extensão da barra.

Controle sem esforço

Com o IBC, os operadores não precisam mais controlar cada função independente da barra de forma separada. Basta controlar a posição do implemento, e o IBC guia automaticamente a barra e os cilindros de acordo. O IBC também controla automaticamente a velocidade de giro com base na posição geral do implemento.

Escolha a forma como você trabalha

O IBC pode ser facilmente configurado de acordo com a preferência do usuário para que os operadores possam adaptar seus movimentos à aplicação. O padrão de controle do IBC que funciona melhor para cada operador também pode ser selecionado, melhorando ainda mais a facilidade de uso pessoal. As configurações individuais do usuário podem ser salvas em até oito perfis separados para acomodar vários níveis de habilidade e experiência.



**O IBC PERMITE
MOVIMENTOS
PRECISOS DA BARRA**

HARVESTER DE ESTEIRA 803MH

A TECNOLOGIA AO SEU DISPOR NA FLORESTA E NO ESCRITÓRIO.

Coordene sua operação e a produtividade de sua equipe onde quer que você esteja com os Equipamentos Florestais de Precisão da John Deere e nossas principais soluções de tecnologia.



CARACTERÍSTICAS

Inteligência central

Sua máquina de Equipamentos Florestais John Deere chega da fábrica equipada com um potente conjunto de tecnologias e recursos já integrados. Cada um desempenha um papel importante no gerenciamento da integridade e do desempenho de sua frota geral de equipamentos:

- A **conectividade ao JDLink™** permite rastrear seu equipamento, ver quais máquinas estão em uso e saber se elas estão sendo utilizadas adequadamente e na máxima produtividade e eficiência.
- Habilitado pelo JDLink, o **John Deere Connected Support™** utiliza um conjunto de ferramentas de concessionário e de fábrica projetadas para oferecer maior tempo de atividade e produtividade e custos operacionais diários mais baixos.
- A **Capacidade Remota de Programação e Diagnósticos** dentro do John Deere Connected Support ajuda seu concessionário a avisar sobre qualquer problema com a máquina, muitas vezes antes mesmo de você saber que há algo errado, e iniciar soluções sem cobrança da visita de um técnico ao seu local de trabalho.
- Nossa abordagem dupla avançada para a **Integridade da Máquina** combina a experiência dos especialistas em tecnologia de nossos concessionários com os especialistas de dados de nosso Centro de Monitoramento da Integridade da Máquina (MHMC). Como parte do John Deere Connected Support, as informações de milhares de máquinas conectadas passam pelo MHMC, permitindo que nossos especialistas identifiquem tendências e desenvolvam protocolos de manutenção preventiva e reparação novos e melhorados.

Equipamentos Florestais de Precisão

Acabe com as suposições ao planejar, implementar e monitorar sua operação de extração de madeira. As ferramentas de nosso sistema de planejamento de produção e rastreamento se expandem pelos principais recursos tecnológicos que vêm como padrão em todas as máquinas de Equipamentos Florestais da John Deere para criar uma nova variedade de possibilidades avançadas:

- O **TimberMatic™ Maps** é uma solução inovadora de software integrada que ajuda você a reimaginar seus locais de trabalho. Visualizações de produção em tempo real, rotas otimizadas e conexões sem fio compartilhadas entre máquinas deixam ainda mais fácil levar sua operação de silvicultura a um nível mais alto.
- O **TimberManager™** é uma solução baseada na web para PCs, tablets e celulares que permite que você acompanhe o progresso do local de trabalho. Combinado com o TimberMatic Maps, esse software oferece visibilidade completa da sua operação, desde a terra ceifada até máquinas específicas, para que você possa simplificar a comunicação, analisar tarefas e aumentar a produtividade:
 - O **Monitoramento Remoto** permite acompanhar a integridade e o desempenho de sua frota de onde quer que você esteja.
 - O **Rastreamento Preciso do Progresso** permite definir metas para que sua equipe se reúna ao longo do dia.
 - A **Visualização da Produção em Tempo Real** exibe o progresso, incluindo a contagem de árvores, a área colhida e a tonelagem estimada.
 - O **Mapeamento Simplificado** dos dados da máquina e o rastreamento de localização baseado em GPS mostra contagens precisas de troncos e toras.
 - As **Atualizações em Tempo Real** permitem que você ajuste o curso ou elimine tarefas, se necessário, para manter um fluxo de trabalho estável.
 - A **Otimização da Frota** vai além do gerenciamento de máquinas para ajudar a melhorar a eficiência do seu negócio.



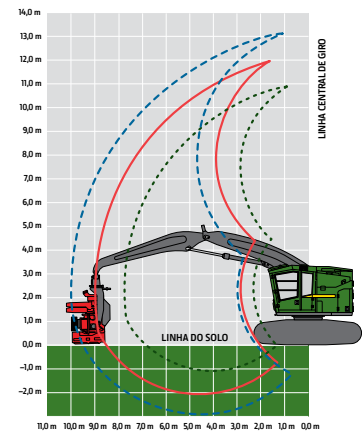
**CONECTIVIDADE
AO JDLINK™**
SEM CUSTO ADICIONAL
SEM ASSINATURAS
SEM DATAS DE RENOVAÇÃO

803MH

ESPECIFICAÇÕES DA HARVESTER DE ESTEIRA

Motor		
Fabricante e Modelo	John Deere PowerTech™ PSS 9,0 I	John Deere PowerTech™ Plus 6090H
Padrão de Emissão Não Rodoviária	Tier 4 Final EPA/Estágio V EU	Tier 3 EPA/Estágio IIIA EU/Tier 2 EPA/Estágio II EU
Cilindros	6	6
Cilindradas	9,0 l (549 pol. ³)	9,0 l (549 pol. ³)
Potência Máxima a 1.900 rpm	224 kW (300 HP)	224 kW (300 HP)
Torque de Pico Útil a 1.500 rpm	1.270 Nm (937 lb-pés)	1.270 Nm (937 lb-pés)
Resfriamento		
Tipo de Ventilador	Tipo de sucção, acionamento hidráulico, velocidade variável, reversão	
Hidráulica		
Centro fechado, sensor de carga, pressão compensada		
Sistema de Deslocamento Padrão		Sistema de Deslocamento Dedicado
Bomba Principal	Pistão axial de deslocamento variável	Bomba Principal
Fluxo Nominal Máximo	532 l/min (141 gpm)	Pistão axial de deslocamento variável
Bomba do Implemento	Pistão axial de deslocamento variável dedicado	Bomba de Deslocamento
Fluxo Nominal Máximo	209 l/min (55 gpm)	Pistão axial de deslocamento variável dedicado
		Fluxo nominal máximo (x2)
		190 l/min (50 gpm)
		Bomba do Implemento
		Pistão axial de deslocamento variável dedicado
		Fluxo Nominal Máximo
		181 l/min (48 gpm)
Filtragem de Óleo	2 filtros de retorno principais, retorno de 10 microns com desvio, 1 filtro de dreno da caixa, 25 microns	
Elétrica		
	<i>Tier 4 Final EPA/Estágio V EU</i>	<i>Tier 3 EPA/Estágio IIIA EU/Tier 2 EPA/Estágio II EU</i>
Tensão	24 V	24 V
Número de Baterias	2 de 12 V	2 de 12 V
Classificação do Alternador	Padrão de 200 A	Padrão de 100 A/Opcional de 130 A
Luzes de Trabalho	LED (12)	LED (12)
Luzes de Serviço	LED (2)	LED (2)
Material Rodante		
Guias integrais da esteira, material espesso e resistente à abrasão, ângulos de rampa, ajuste hidráulico da esteira		
Tamanho	U6 Serviço Extremo (EXD)	Desempenho de Deslocamento
Corrente da Esteira	203,2 mm (8 pol.)	<i>Deslocamento Padrão</i>
Número de Elos da Esteira (por lado)	47	<i>Deslocamento Dedicado</i>
Roletes Inferiores (por lado)	9	Velocidade de Deslocamento, Avanço e Ré
Peças Deslizantes do Transportador/Roletes (por lado)	2	Alta
		Baixa
		Força de Tração
		241 kN (54.224 lbf)
		225 kN (50.470 lbf)
Rotação Superior		
Sistema de Giro, Padrão		
Velocidade de Giro (máxima)	6,8 rpm	
Torque de Giro	94.740 Nm (69.880 lb-ft)	
Freio de Giro	Multidisco úmido vedado, aplicado/liberado manualmente	
Facilidade de Manutenção		
Capacidades de Reabastecimento		
Tanque de Combustível	<i>Tier 4 Final EPA/Estágio V EU</i>	<i>Tier 3 EPA/Estágio IIIA EU/Tier 2 EPA/Estágio II EU</i>
Fluido de Exaustão de Diesel (DEF)	870 l (228,9 gal.)	870 l (228,9 gal.)
	34 l (8,9 gal.)	N/D
Pressão sobre o Solo (SAE J1309)		
Inclui equipamento padrão, barra de 8,84 m (29 ft e 0 pol.) contrapeso médio, tanque de combustível semicheio e todos os fluidos, sem implemento		
Material Rodante	<i>Tier 4 Final EPA/Estágio V EU</i>	<i>Tier 3 EPA/Estágio IIIA EU/Tier 2 EPA/Estágio II EU</i>
Garras Duplas	U6 EXD	U6 EXD
610 mm (24 pol.)	60,4 kPa (8,8 psi)	59,6 kPa (8,6 psi)
762 mm (30 pol.)	52,5 kPa (7,6 psi)	51,8 kPa (7,5 psi)
Garra Única		
610 mm (24 pol.)	59,9 kPa (8,7 psi)	58,1 kPa (8,4 psi)
711 mm (28 pol.)	52,0 kPa (7,5 psi)	51,4 kPa (7,5 psi)
Garra Tripla (somente terreno macio)		
914 mm (36 pol.)	42,8 kPa (6,2 psi)	42,3 kPa (6,1 psi)
Peso Operacional		
Inclui equipamento padrão, barra de 8,84 m (29 ft e 0 pol.), esteiras de garra única de 610 mm (24 pol.), contrapeso médio, tanque de combustível semicheio e todos os fluidos, sem implemento		
Material Rodante	<i>Tier 4 Final EPA/Estágio V EU</i>	<i>Tier 3 EPA/Estágio IIIA EU/Tier 2 EPA/Estágio II EU</i>
Peso Aproximado – Máquina Base	U6 EXD	U6 EXD
	28.400 kg (62.620 lb)	28.040 kg (61.830 lb)

Embora sejam fornecidas informações gerais, imagens e descrições, algumas ilustrações e textos podem incluir opções de produtos e implementos NÃO DISPONÍVEIS em todas as regiões e, em alguns países, os produtos e implementos podem exigir modificações ou acréscimos para garantir a conformidade com as normas locais desses países.



Desempenho da Barra

803MH

Barra de 9,91 m (32 ft e 6 pol.)

Opção de Elevação

Capacidade de Elevação, Apenas com o Pino a 9,91 m (32 ft e 6 pol.) em Alcance Total	3.500 kg (7.718 lb)
Capacidade de Elevação, Apenas com o Pino a 6,10 m (20 ft)	8.130 kg (17.927 lb)

Barra de 8,84 m (29 ft e 0 pol.)

Opção de Elevação

Capacidade de Elevação, Apenas com o Pino em Alcance Total	4.190 kg (9.240 lb)
Capacidade de Elevação, Apenas com o Pino a 7,62 m (25 ft)	5.850 kg (12.900 lb)
Capacidade de Elevação, Apenas com o Pino a 6,10 m (20 ft)	7.700 kg (16.980 lb)

Barra de 7,75 m (25 ft e 5 pol.)

Opção de Elevação

Capacidade de Elevação, Apenas com o Pino a 7,62 m (25 ft) em Alcance Total	5.520 kg (12.170 lb)
Capacidade de Elevação, Apenas com o Pino a 6,10 m (20 ft)	8.350 kg (18.410 lb)

Informações do Implemento

Implemento	H425X ³	HTH616C	HTH622B*	HTH623C*
Capacidade Máxima de Corte	710 mm (28,0 pol.)	550 mm (21,7 pol.)	750 mm (29,5 pol.)	750 mm (29,5 pol.)
Capacidade Máxima de Desgalhe	680 mm (26,8 pol.)	510 mm (20,1 pol.)	640 mm (25,2 pol.)	700 mm (27,6 pol.)
Mecanismo de Alimentação	4 roletes, acionamento hidráulico totalmente sincronizado	3 roletes, acionamento hidráulico totalmente sincronizado		
Dimensões				
Largura Máxima (braços abertos)	1.720 mm (67,7 pol.)	1.600 mm (63,0 pol.)	1.700 mm (66,9 pol.)	2.000 mm (78,7 pol.)
Altura (incluindo o rotor)	1.510 mm (59,4 pol.)	2.350 mm (92,5 pol.)	2.700 mm (106,3 pol.)	3.000 mm (118,1 pol.)
Peso (rotor e articulação padrão)	1.426 kg (3.143 lb) ¹	1.870 kg (4.120 lb)	2.190 kg (4.830 lb)	2.870 kg (6.330 lb)

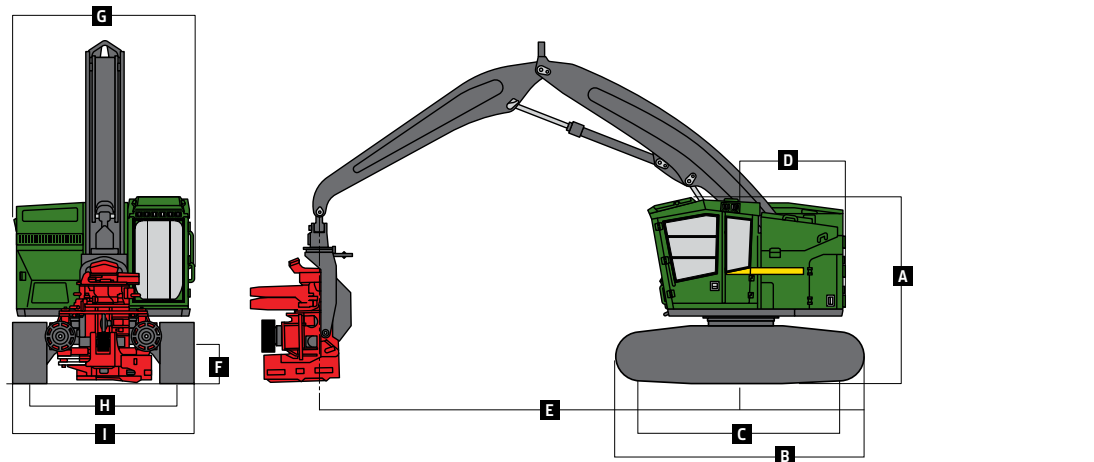
³Disponível apenas com barra de 9,91 m (32 ft e 6 pol.). / *Não disponível com barra de 9,91 m (32 ft e 6 pol.).

¹Sem rotor e conexão. Consulte o folheto individual do Cabeçote de Colheita para obter mais detalhes.

Dimensões da Máquina

Material Rodante Padrão	U6 EXD	Material Rodante Padrão	U6 EXD
A Altura Total com Barra de 8,84 m (29 ft e 0 pol.)		E Alcance da Barra (até o pino do implemento) (continuação)	
Parte Superior da Cabine com Claraboia Plana	3,43 m (11 ft e 3 pol.)	Barra Opcional de 7,75 m (25 ft e 5 pol.)	
Parte Superior da Cabine com Claraboia em Pico	3,65 m (12 ft e 0 pol.)	Máximo	7,75 m (25 ft e 5 pol.)
Parte Superior da Barra, Estendida, Implemento Vertical	4,45 m (14 ft e 7 pol.)	Mínimo	2,31 m (7 ft e 7 pol.)
B Comprimento Total da Esteira	4,61 m (15 ft e 1 pol.)	Faixa de Corte	5,44 m (17 ft e 10 pol.)
C Comprimento da Esteira (da roda-guia ao centro da roda dentada)	3,57 m (11 ft e 9 pol.)	F Distância até o Solo	
D Giro Traseiro (do centro de giro)		Garra Única	744 mm (29 pol.)
Contrapeso Pequeno e Médio	1,94 m (6 ft e 4 pol.)	Garras Duplas	715 mm (28 pol.)
Contrapeso Médio Estendido	2,25 m (7 ft e 4 pol.)	Garras Triplas	700 mm (28 pol.)
E Alcance da Barra (até o pino do implemento)		G Largura da Estrutura Superior	
Barra Opcional de 9,91 m (32 ft e 6 pol.)		Padrão	3,15 m (10 ft e 4 pol.)
Máximo	9,91 m (32 ft e 6 pol.)	Com Passarela Opcional	3,36 m (11 ft e 0 pol.)
Mínimo	3,45 m (11 ft e 4 pol.)	H Bitola da Esteira	2,67 m (8 ft e 9 pol.)
Faixa de Corte	6,46 m (21 ft e 2 pol.)	I Largura sobre as Esteiras	
Barra Padrão de 8,84 m (29 ft e 0 pol.)		Sapatas da Esteira de 610 mm (24 pol.)	3,28 m (10 ft e 9 pol.)
Máximo	8,84 m (29 ft e 0 pol.)	Sapatas da Esteira de 711 mm (28 pol.)	3,38 m (11 ft e 1 pol.)
Mínimo	2,71 m (8 ft e 11 pol.)	Sapatas da Esteira de 760 mm (30 pol.)	3,43 m (11 ft e 3 pol.)
Faixa de Corte	6,13 m (20 ft e 1 pol.)	Sapatas da Esteira de 914 mm (36 pol.)	3,58 m (11 ft e 9 pol.)

Harvester de Esteira 803MH



Embora sejam fornecidas informações gerais, imagens e descrições, algumas ilustrações e textos podem incluir opções de produtos e implementos NÃO DISPONÍVEIS em todas as regiões e, em alguns países, os produtos e implementos podem exigir modificações ou acréscimos para garantir a conformidade com as normas locais desses países.



MTH803UPT (24-04)



JOHN DEERE